



Światło punktowe CorePro LED MV



Corepro LEDspot 3.5-35W GU10 827 36D

CorePro, LEDspot, PAR16, 35 W, GU10, 2700 K, 255 lm, CRI 80, 15000 h, Szyba

CorePro, LEDspot, PAR16, 35 W, GU10, 2700 K, 255 lm, CRI 80, 15000 h, Szyba, 72.00 lm/W, EEL F, PF 0.5, RG1, IP20, SVM 0.4, PstLM 1

Dane produktu

Informacje ogólne	
Podstawa-nasadka	GU10
Nominalny okres eksploatacji	15 000 h
Cykl Przelączania	50 000
Lighting Technology	LEDspot
Wartość referencyjna pomiaru strumienia	Narrow Cone
Okres gwarancji	2 lata
Dane techniczne oświetlenia	
Kod barwy	827 [CCT of 2700K]
Kąt rozsyłu światła (Nom)	36 °
Strumień Świetlny	255 lm
Światłość (Nom)	545 cd
Oznaczenie koloru	barwa ciepło-biała (WW)
Skorelowana temperatura barwowa (Nom)	2700 K
Skuteczność świetlna (znamionowa) (Nom)	72,00 lm/W
Jednorodność barw	<6
Wskaźnik oddawania barw (CRI)	80
LLMF At End Of Nominal Lifetime (Nom)	70 %

Strumień świetlny w stożku 90° (znamionowy)	255 lm
Photobiological safety according to EN 62471	RG1
Eksploatacja i połączenie elektryczne	
Częstotliwość linii	50 to 60 Hz
Częstotliwość wejściowa	50 do 60 Hz
Zużycie energii	3,5 W
Lamp Current (Nom)	32 mA
Równoważna moc w watach	35 W
Czas uruchomienia (Nom)	0,5 s
Czas rozświetlania do osiągnięcia 60% maksymalnego strumienia światła	0,5 s
Współczynnik mocy (ułamek)	0,5
Napięcie (Nom)	220-240 V
Temperatura	
Maksymalna temperatura obudowy (Nom)	65 °C

Światło punktowe CorePro LED MV

Układy sterowania i ściemnianie

Z możliwością przyciemniania Nie

Mechanika i korpus

Wykończenie żarówki Przezroczyste

Materiał żarówki Szyba

Kształt bańki PAR16

Waga netto (szt.) 0,036 kg

Certyfikaty i zastosowania

Klasa energooszczędności F

Odpowiednie do oświetlania akcentującego Tak

Zużycie energii elektrycznej w kWh/1000 h 4 kWh

Numer rejestracji EPREL 391855

Znak CE Tak

Zgodność z normą UE RoHS Tak

EyeComfort Tak

Wartość migotania (PstLM) 1

Wartość efektu stroboskopowego (SVM) 0,4

Zakres temperatury otoczenia Od -20°C do +45°C

Warunki dotyczące zastosowań

Technologia bezprzewodowa Nie dotyczy

Dane techniczne produktu

Nazwa produktu na zamówieniu Corepro LEDspot 3.5-35W GU10 827 36D

Pełna nazwa produktu Corepro LEDspot 3.5-35W GU10 827 36D

Full EOC 871869675253100

Kod zamówienia 75253100

Materiał Nr (12NC) 929001217862

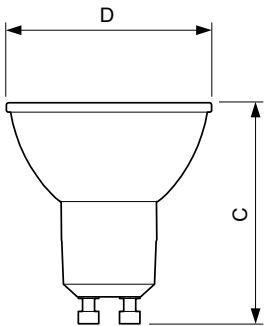
Numerator – Liczba sztuk w opakowaniu 1

EAN/UPC – Produkt/opakowanie 8718696752531

Numerator - Packs per outer box 10

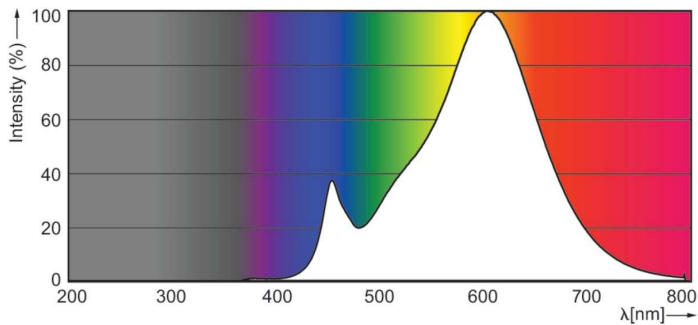
EAN/UPC – Opakowanie 8718696752548

Rysunki techniczne

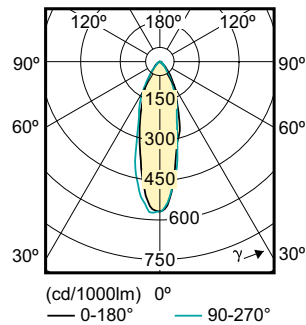


Product	D	C
Corepro LEDspot 3.5-35W GU10 827 36D	50 mm	54 mm

Dane fotometryczne



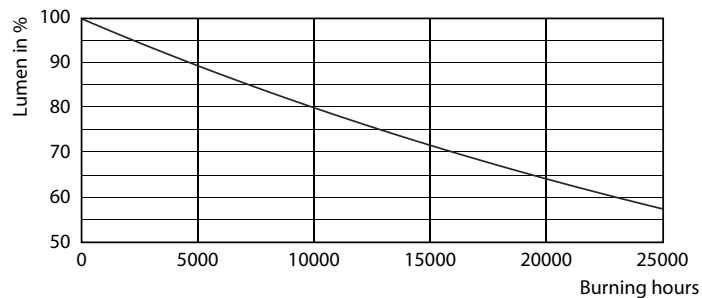
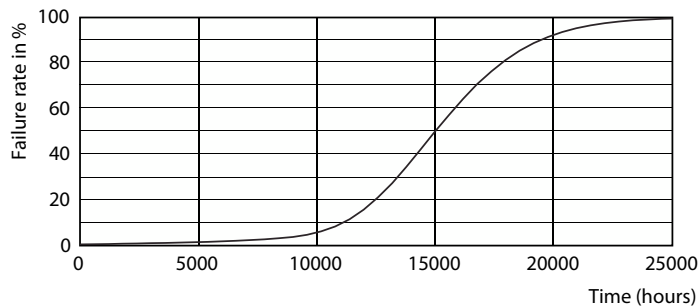
Spectral Power Distribution Colour - Corepro LEDspot 3.5-35W GU10 827 36D



Light Distribution Diagram - Corepro LEDspot 3.5-35W GU10 827 36D

Światło punktowe CorePro LED MV

Okres eksploatacji



Life Expectancy Diagram

Lumen Maintenance Diagram - Corepro LEDspot 3.5-35W GU10 827 36D

