



Światło punktowe CorePro LED LV



CorePro LED spot ND 7-50W MR16 827 36D

MASTER, LEDspot, MR16, 50 W, GU5.3, 2700 K, 621 lm, CRI 80, 15000 h, Szyba

MASTER, LEDspot, MR16, 50 W, GU5.3, 2700 K, 621 lm, CRI 80, 15000 h, Szyba, 88 lm/W, EEL F, PF 0.8, IP20

Dane produktu

Informacje ogólne		Strumień świetlny w stożku 90° (znamionowy)	
Podstawa-nasadka	GU5.3		621 lm
Nominalny okres eksploatacji	15 000 h	Eksploatacja i połączenie elektryczne	
Cykl Przelączania	50 000	Częstotliwość linii	- Hz
Lighting Technology	LEDspot	Częstotliwość wejściowa	- Hz
Wartość referencyjna pomiaru strumienia	Narrow Cone	Zużycie energii	7 W
Okres gwarancji	5 lat	Lamp Current (Nom)	730 mA
Dane techniczne oświetlenia		Równoważna moc w watach	50 W
Kod barwy	827 [CCT of 2700K]	Czas uruchomienia (Nom)	0,5 s
Kąt rozsyłu światła (Nom)	36 °	Czas rozświetlania do osiągnięcia 60% maksymalnego strumienia światła	0,5 s
Strumień Świetlny	621 lm	Współczynnik mocy (ułamek)	0.8
Światłość (Nom)	1 400 cd	Napięcie (Nom)	12 V
Oznaczenie koloru	barwa ciepło-biała (WW)	Temperatura	
Skorelowana temperatura barwowa (Nom)	2700 K	Maksymalna temperatura obudowy (Nom)	85 °C
Skuteczność świetlna (znamionowa) (Nom)	88 lm/W		
Jednorodność barw	<6		
Wskaźnik oddawania barw (CRI)	80		
LLMF At End Of Nominal Lifetime (Nom)	70 %		

Światło punktowe CorePro LED LV

Układy sterowania i ściemnianie

Z możliwością przyciemniania	Nie
------------------------------	-----

Mechanika i korpus

Wykończenie żarówki	Przezroczyste
Materiał żarówki	Szyba
Kształt bańki	MR16
Waga netto (szt.)	0,030 kg

Certyfikaty i zastosowania

Klasa energooszczędności	F
Odpowiednie do oświetlania akcentującego	Tak
Zużycie energii elektrycznej w kWh/1000 h	7 kWh
Numer rejestracji EPREL	465221
Znak CE	Tak
Zgodność z normą UE RoHS	Tak
EyeComfort	Tak
Zakres temperatury otoczenia	Od -20°C do +40°C

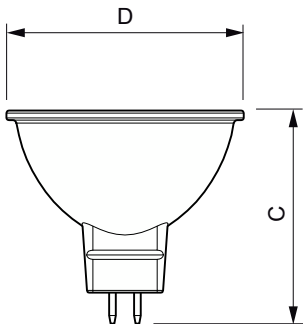
Warunki dotyczące zastosowań

Technologia bezprzewodowa	Nie dotyczy
---------------------------	-------------

Dane techniczne produktu

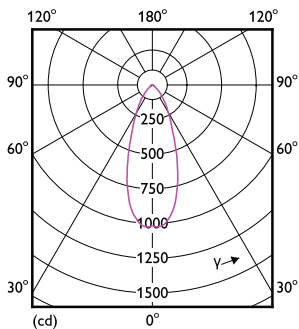
Nazwa produktu na zamówieniu	CorePro LED spot ND 7-50W MR16 827 36D
Pełna nazwa produktu	CorePro LED spot ND 7-50W MR16 827 36D
Full EOC	871869681471000
Kod zamówienia	81471000
Materiał Nr (12NC)	929001904802
Numerator – Liczba sztuk w opakowaniu	1
EAN/UPC – Produkt/opakowanie	8718696814710
Numerator - Packs per outer box	10
EAN/UPC – Opakowanie	8718696814727

Rysunki techniczne



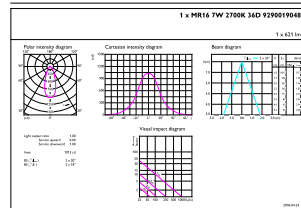
Product	D	C
CorePro LED spot ND 7-50W MR16 827 36D	50,5 mm	45 mm

Dane fotometryczne



Light Distribution Diagram - CorePro LED spot ND 7-50W MR16 827 36D

Accent Lighting - Spots



CalcLux Photometer 4.5

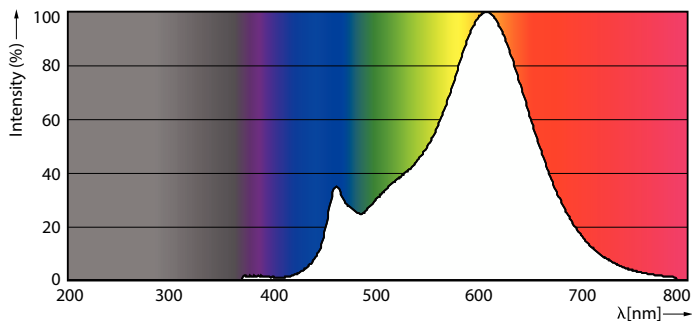
Philips Lighting B.V.

Page 1/1

Accent Lighting Spots - CorePro LED spot ND 7-50W MR16 827 36D

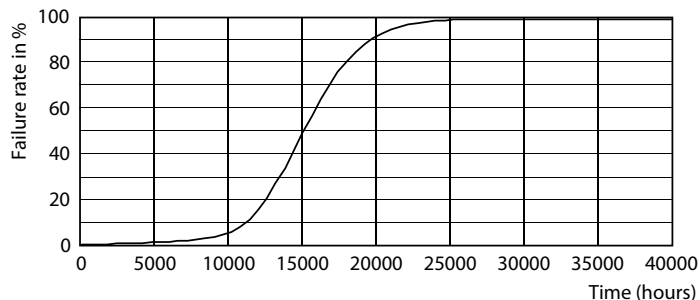
Światło punktowe CorePro LED LV

Dane fotometryczne

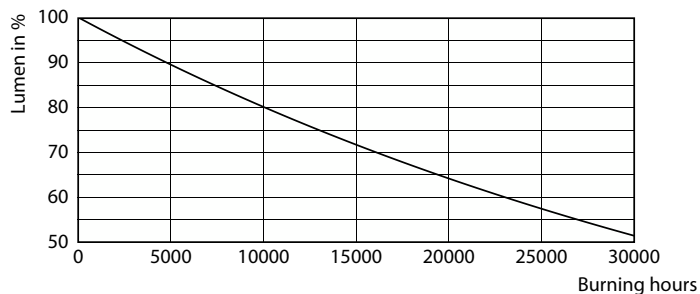


Spectral Power Distribution Colour - CorePro LED spot ND 7-50W MR16 827 36D

Okres eksploatacji



LEDspot Corepro 7-50W GU5.3 MR16 827 36D ND



Lumen Maintenance Diagram - CorePro LED spot ND 7-50W MR16 827 36D

