



Światło punktowe CorePro LED LV



CorePro LED spot ND 7-50W MR16 840 36D

CorePro, LEDspot, MR16, 50 W, GU5.3, 4000 K, 660 lm, CRI 80, 15000 h, Szyba

Światłówki CorePro LEDspot to idealne rozwiązanie do instalacji oświetlenia punktowego. Emitują ciepłe światło podobne jak ze źródeł halogenowych. Pasują do większości istniejących opraw z uchwytyami MR16 GU5.3 i zostały zaprojektowane jako zamienniki lamp halogenowych i żarówek. Lampy CorePro LEDspot to doskonała energooszczędność i bardzo niskie koszty konserwacji.

Dane produktu

Informacje ogólne		Eksplatacja i połączenie elektryczne	
Podstawa-nasadka	GU5.3	Jednorodność barw	<6
Nominalny okres eksploatacji	15 000 h	Wskaźnik oddawania barw (CRI)	80
Cykl Przelączania	50 000	LLMF At End Of Nominal Lifetime (Nom)	70 %
Lighting Technology	LEDspot	Strumień świetlny w stożku 90° (znamionowy)	660 lm
Wartość referencyjna pomiaru strumienia	Narrow Cone	Eksplatacja i połączenie elektryczne	
Okres gwarancji	2 lata	Częstotliwość linii	- Hz
Dane techniczne oświetlenia		Częstotliwość wejściowa	- Hz
Kod barwy	840 [CCT of 4000K]	Zużycie energii	7 W
Kąt rozsytu światła (Nom)	36 °	Lamp Current (Nom)	730 mA
Strumień Świetlny	660 lm	Równoważna moc w watach	50 W
Światłość (Nom)	1 500 cd	Czas uruchomienia (Nom)	0,5 s
Oznaczenie koloru	Chłodny biały (CW)	Czas rozświetlania do osiągnięcia 60% maksymalnego strumienia światła	0.5 s
Skorelowana temperatura barwowa (Nom)	4000 K	Współczynnik mocy (ułamek)	0.8
Skuteczność świetlna (znamionowa) (Nom)	94,00 lm/W		

Światło punktowe CorePro LED LV

Napięcie (Nom)	12 V
Temperatura	
Maksymalna temperatura obudowy (Nom)	85 °C
Układy sterowania i ściemnianie	
Z możliwością przyciemniania	Nie
Mechanika i korpus	
Wykończenie żarówki	Przezroczyste
Materiał żarówki	Szyba
Kształt bańki	MR16
Waga netto (szt.)	0,034 kg
Certyfikaty i zastosowania	
Klasa energooszczędności	F
Odpowiednie do oświetlania akcentującego	Tak
Zużycie energii elektrycznej w kWh/1000 h	7 kWh
Numer rejestracji EPREL	465223
Znak CE	Tak
Zgodność z normą UE RoHS	Tak

EyeComfort	Tak
Zakres temperatury otoczenia	Od -20°C do +40°C

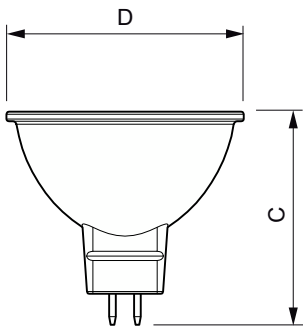
Warunki dotyczące zastosowań

czy można go stosować w oprawach zamkniętych?	No
---	----

Dane techniczne produktu

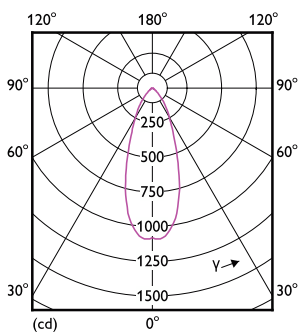
Nazwa produktu na zamówieniu	CorePro LED spot ND 7-50W MR16 840 36D
Pełna nazwa produktu	CorePro LED spot ND 7-50W MR16 840 36D
Full EOC	871869681479600
Kod zamówienia	81479600
Materiał Nr (12NC)	929001905002
Numerator – Liczba sztuk w opakowaniu	1
EAN/UPC – Produkt/opakowanie	8718696814796
Numerator - Packs per outer box	10
EAN/UPC – Opakowanie	8718696814802

Rysunki techniczne

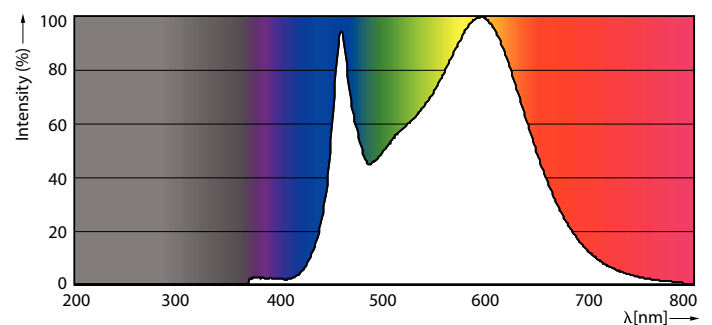


Product	D	C
CorePro LED spot ND 7-50W MR16 840 36D	50,5 mm	45 mm

Dane fotometryczne



Light Distribution Diagram - CorePro LED spot ND 7-50W MR16 840 36D



Spectral Power Distribution Colour - CorePro LED spot ND 7-50W MR16 840 36D

