



Światło punktowe CorePro LED LV



CorePro LED spot ND 7-50W MR16 840 36D

CorePro, LEDspot, MR16, 50 W, GU5.3, 4000 K, 660 lm, CRI 80, 15000 h, Szyba

CorePro, LEDspot, MR16, 50 W, GU5.3, 4000 K, 660 lm, CRI 80, 15000 h, Szyba, 94.00 lm/W, EEL F, PF 0.8, IP20

Dane produktu

Informacje ogólne	
Podstawa-nasadka	GU5.3
Nominalny okres eksploatacji	15 000 h
Cykl Przelączania	50 000
Lighting Technology	LEDspot
Wartość referencyjna pomiaru strumienia	Narrow Cone
Okres gwarancji	2 lata
Dane techniczne oświetlenia	
Kod barwy	840 [CCT of 4000K]
Kąt rozsyłu światła (Nom)	36 °
Strumień Świetlny	660 lm
Światłość (Nom)	1 500 cd
Oznaczenie koloru	Chłodny biały (CW)
Skorelowana temperatura barwowa (Nom)	4000 K
Skuteczność świetlna (znamionowa) (Nom)	94.00 lm/W
Jednorodność barw	<6
Wskaźnik oddawania barw (CRI)	80
LLMF At End Of Nominal Lifetime (Nom)	70 %

Strumień świetlny w stożku 90° (znamionowy)	660 lm
Eksploatacja i połączenie elektryczne	
Częstotliwość linii	- Hz
Częstotliwość wejściowa	- Hz
Zużycie energii	7 W
Lamp Current (Nom)	730 mA
Równoważna moc w watach	50 W
Czas uruchomienia (Nom)	0,5 s
Czas rozświetlania do osiągnięcia 60% maksymalnego strumienia światła	0,5 s
Współczynnik mocy (ułamek)	0.8
Napięcie (Nom)	12 V
Temperatura	
Maksymalna temperatura obudowy (Nom)	85 °C

Światło punktowe CorePro LED LV

Układy sterowania i ściemnianie

Z możliwością przyciemniania	Nie
------------------------------	-----

Mechanika i korpus

Wykończenie żarówki	Przezroczyste
Materiał żarówki	Szyba
Kształt bańki	MR16
Waga netto (szt.)	0,034 kg

Certyfikaty i zastosowania

Klasa energooszczędności	F
Odpowiednie do oświetlania akcentującego	Tak
Zużycie energii elektrycznej w kWh/1000 h	7 kWh
Numer rejestracji EPREL	465223
Znak CE	Tak
Zgodność z normą UE RoHS	Tak
EyeComfort	Tak
Zakres temperatury otoczenia	Od -20°C do +40°C

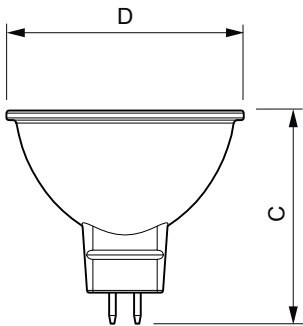
Warunki dotyczące zastosowań

Technologia bezprzewodowa	Nie dotyczy
---------------------------	-------------

Dane techniczne produktu

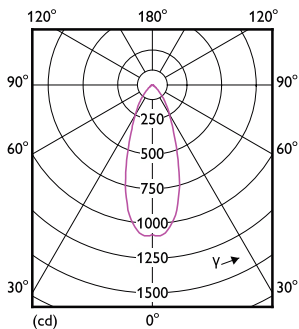
Nazwa produktu na zamówieniu	CorePro LED spot ND 7-50W MR16 840 36D
Pełna nazwa produktu	CorePro LED spot ND 7-50W MR16 840 36D
Full EOC	871869681479600
Kod zamówienia	81479600
Materiał Nr (12NC)	929001905002
Numerator – Liczba sztuk w opakowaniu	1
EAN/UPC – Produkt/opakowanie	8718696814796
Numerator - Packs per outer box	10
EAN/UPC – Opakowanie	8718696814802

Rysunki techniczne

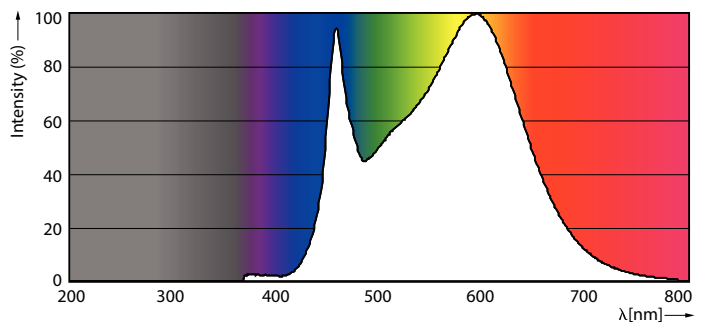


Product	D	C
CorePro LED spot ND 7-50W MR16 840 36D	50,5 mm	45 mm

Dane fotometryczne



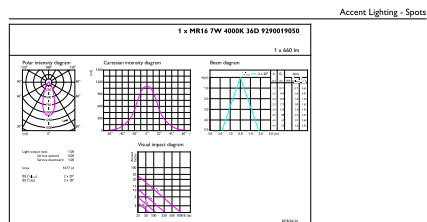
Light Distribution Diagram - CorePro LED spot ND 7-50W MR16 840 36D



Spectral Power Distribution Colour - CorePro LED spot ND 7-50W MR16 840 36D

Światło punktowe CorePro LED LV

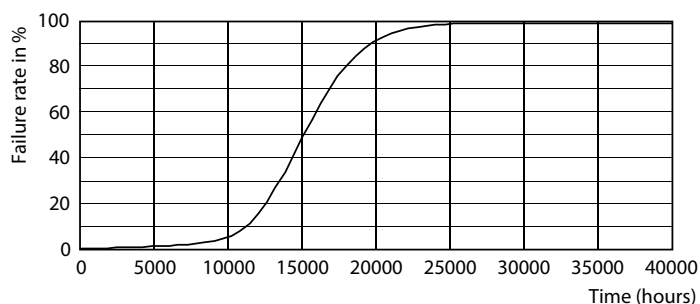
Dane fotometryczne



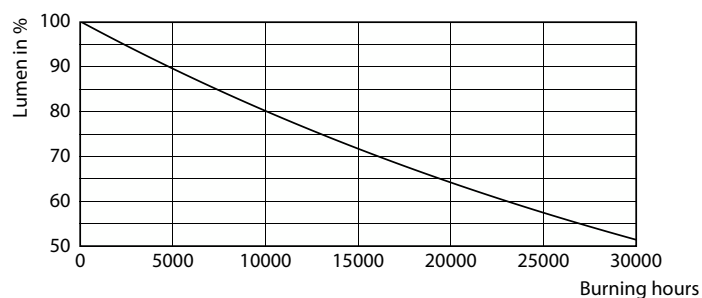
CalcutX Photometrics 4.3 Philips Lighting B.V. Page: 1/1

Accent Lighting Spots - CorePro LED spot ND 7-50W MR16 840 36D

Okres eksploatacji



LEDspot Corepro 7-50W GU5.3 MR16 827 36D ND



Lumen Maintenance Diagram - CorePro LED spot ND 7-50W MR16 840 36D

