



# Światło punktowe CorePro LED LV



## CorePro LED spot ND 2.9-20W MR16 827 36D

CorePro, LEDspot, MR16, 20 W, GU5.3, 2700 K, 230 lm, CRI 80, 15000 h, Szyba

CorePro, LEDspot, MR16, 20 W, GU5.3, 2700 K, 230 lm, CRI 80, 15000 h, Szyba, 79.00 lm/W, EEL F, PF 0.6, RG1, IP20

### Dane produktu

Informacje ogólne	
Podstawa-nasadka	GU5.3
Nominalny okres eksploatacji	15 000 h
Cykl Przelączania	50 000
Lighting Technology	LEDspot
Wartość referencyjna pomiaru strumienia	Narrow Cone
Okres gwarancji	2 lata
Dane techniczne oświetlenia	
Kod barwy	827 [CCT of 2700K]
Kąt rozsyłu światła (Nom)	36 °
Strumień Świetlny	230 lm
Światłość (Nom)	560 cd
Oznaczenie koloru	barwa ciepło-biała (WW)
Skorelowana temperatura barwowa (Nom)	2700 K
Skuteczność świetlna (znamionowa) (Nom)	79,00 lm/W
Jednorodność barw	<6
Wskaźnik oddawania barw (CRI)	80
LLMF At End Of Nominal Lifetime (Nom)	70 %

Strumień świetlny w stożku 90° (znamionowy)	230 lm
Photobiological safety according to EN 62471	RG1
Eksploatacja i połączenie elektryczne	
Częstotliwość linii	- Hz
Częstotliwość wejściowa	- Hz
Zużycie energii	2,9 W
Lamp Current (Nom)	340 mA
Równoważna moc w watach	20 W
Czas uruchomienia (Nom)	0,5 s
Czas rozświetlania do osiągnięcia 60% maksymalnego strumienia światła	0.5 s
Współczynnik mocy (ułamek)	0.6
Napięcie (Nom)	ac electronic 12 V
Temperatura	
Maksymalna temperatura obudowy (Nom)	75 °C

# Światło punktowe CorePro LED LV

## Układy sterowania i ściemnianie

Z możliwością przyciemniania	Nie
------------------------------	-----

## Mechanika i korpus

Wykończenie żarówki	Przezroczyste
Materiał żarówki	Szyba
Kształt bańki	MR16
Waga netto (szt.)	0,045 kg

## Certyfikaty i zastosowania

Klasa energooszczędności	F
Odpowiednie do oświetlenia akcentującego	Tak
Zużycie energii elektrycznej w kWh/1000 h	3 kWh
Numer rejestracji EPREL	421456
Znak CE	Tak
Zgodność z normą UE RoHS	Tak
EyeComfort	Tak
Zakres temperatury otoczenia	Od -20°C do +40°C

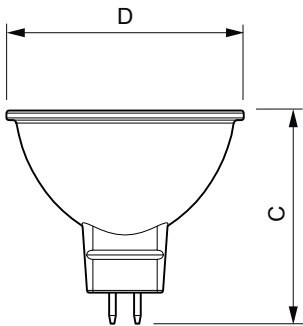
## Warunki dotyczące zastosowań

Technologia bezprzewodowa	Nie dotyczy
---------------------------	-------------

## Dane techniczne produktu

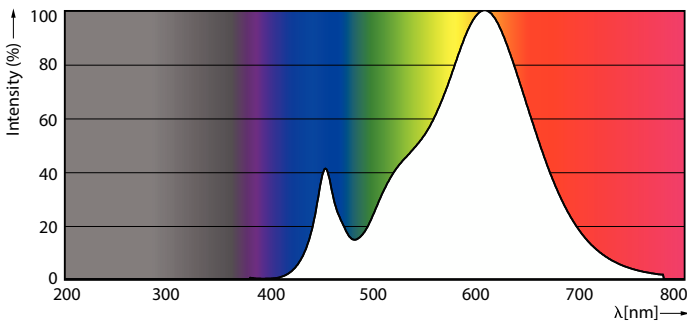
Nazwa produktu na zamówieniu	CorePro LED spot ND 2.9-20W MR16 827 36D
Pełna nazwa produktu	CorePro LED spot ND 2.9-20W MR16 827 36D
Full EOC	871951430704900
Kod zamówienia	30704900
Materiał Nr (12NC)	929002494502
Numerator – Liczba sztuk w opakowaniu	1
EAN/UPC – Produkt/opakowanie	8719514307049
Numerator - Packs per outer box	10
EAN/UPC – Opakowanie	8719514307056

## Rysunki techniczne

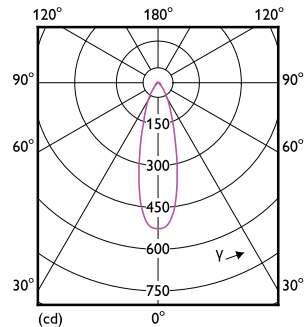


Product	D	C
CorePro LED spot ND 2.9-20W MR16 827 36D	50,5 mm	45,5 mm

## Dane fotometryczne



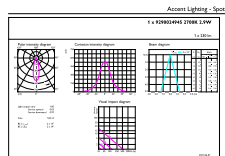
Spectral Power Distribution Colour - CorePro LED spot ND 2.9-20W MR16 827 36D



Light Distribution Diagram - CorePro LED spot ND 2.9-20W MR16 827 36D

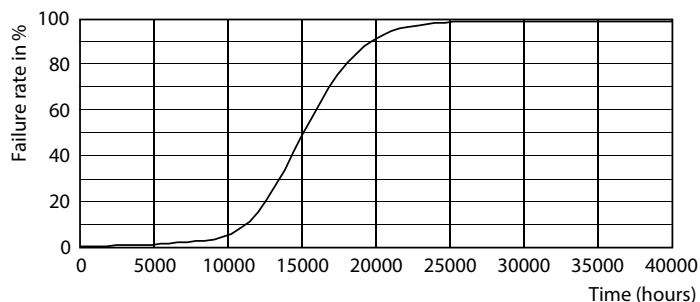
# Światło punktowe CorePro LED LV

## Dane fotometryczne

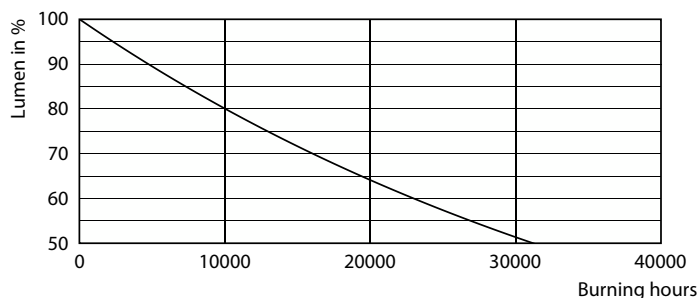


Accent Lighting Spots - CorePro LED spot ND 2.9-20W MR16 827 36D

## Okres eksploatacji



Life Expectancy Diagram



Lumen Maintenance Diagram - CorePro LED spot ND 2.9-20W MR16 827 36D

