



Światło punktowe CorePro LED LV



CorePro LEDspot 4.4-35W MR16 827 36D 5CT

CorePro, LEDspot, MR16, 35 W, GU5.3, 2700 K, 345 lm, CRI 80, 15000 h

CorePro, LEDspot, MR16, 35 W, GU5.3, 2700 K, 345 lm, CRI 80, 15000 h, 78.00 lm/W, EEL F, PF 0.6, RG1, IP20

Dane produktu

Informacje ogólne		Strumień świetlny w stożku 90° (znamionowy)		345 lm
Podstawa-nasadka	GU5.3	Photobiological safety according to EN 62471		RG1
Nominalny okres eksploatacji	15 000 h	Eksploatacja i połączenie elektryczne		
Cykl Przelączania	50 000	Częstotliwość linii	- Hz	
Lighting Technology	LEDspot	Częstotliwość wejściowa	- Hz	
Wartość referencyjna pomiaru strumienia	Narrow Cone	Zużycie energii	4,4 W	
Okres gwarancji	2 lata	Lamp Current (Nom)	520 mA	
Dane techniczne oświetlenia		Równoważna moc w watach	35 W	
Kod barwy	827 [CCT of 2700K]	Czas uruchomienia (Nom)	0,5 s	
Kąt rozsyłu światła (Nom)	36 °	Czas rozświetlania do osiągnięcia 60% maksymalnego strumienia światła	0,5 s	
Strumień Świetlny	345 lm	Współczynnik mocy (ułamek)	0,6	
Światłość (Nom)	650 cd	Napięcie (Nom)	ac electronic 12 V	
Oznaczenie koloru	barwa ciepło-biała (WW)	Temperatura		
Skorelowana temperatura barwowa (Nom)	2700 K	Maksymalna temperatura obudowy (Nom)	85 °C	
Skuteczność świetlna (znamionowa) (Nom)	78,00 lm/W			
Jednorodność barw	<6			
Wskaźnik oddawania barw (CRI)	80			
LLMF At End Of Nominal Lifetime (Nom)	70 %			

Światło punktowe CorePro LED LV

Układy sterowania i ściemnianie

Z możliwością przyciemniania	Nie
------------------------------	-----

Mechanika i korpus

Kształt bańki	MR16
Waga netto (szt.)	0,040 kg

Certyfikaty i zastosowania

Klasa energooszczędności	F
Odpowiednie do oświetlania akcentującego	Tak
Zużycie energii elektrycznej w kWh/1000 h	5 kWh
Numer rejestracji EPREL	421457
Znak CE	Tak
Zgodność z normą UE RoHS	Tak
EyeComfort	Tak
Zakres temperatury otoczenia	Od -20°C do +40°C

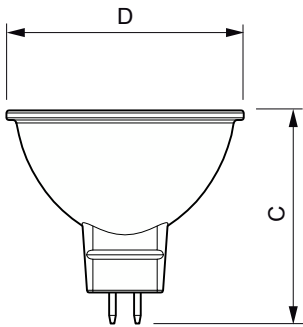
Warunki dotyczące zastosowań

Technologia bezprzewodowa	Nie dotyczy
---------------------------	-------------

Dane techniczne produktu

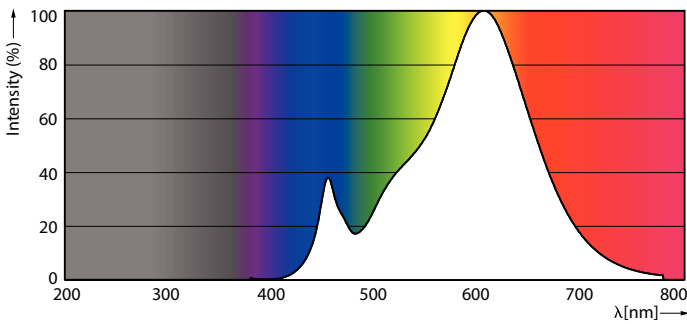
Nazwa produktu na zamówieniu	CorePro LEDspot 4.4-35W MR16 827 36D 5CT
Pełna nazwa produktu	CorePro LEDspot 4.4-35W MR16 827 36D 5CT
Full EOC	871951430758200
Kod zamówienia	30758200
Materiał Nr (12NC)	929002494652
Numerator – Liczba sztuk w opakowaniu	5
EAN/UPC – Produkt/opakowanie	8719514307582
Numerator – Packs per outer box	6
EAN/UPC – Opakowanie	8719514307599

Rysunki techniczne

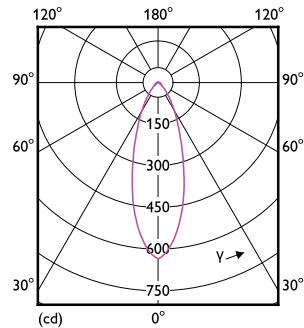


Product	D	C
CorePro LEDspot 4.4-35W MR16 827 36D 5CT	50,5 mm	45,5 mm

Dane fotometryczne



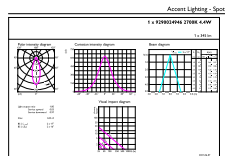
Spectral Power Distribution Colour - CorePro LEDspot 4.4-35W MR16 827 36D 5CT



Light Distribution Diagram - CorePro LEDspot 4.4-35W MR16 827 36D 5CT

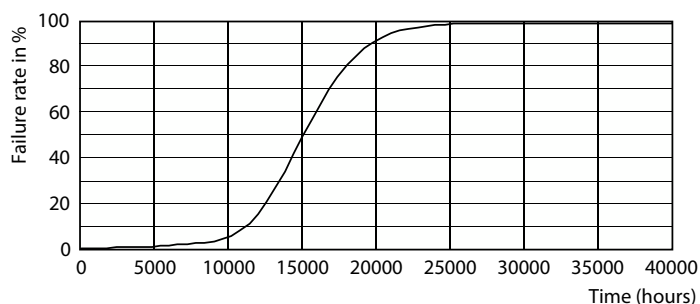
Światło punktowe CorePro LED LV

Dane fotometryczne

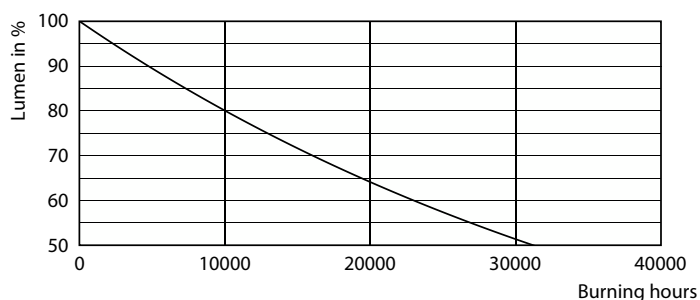


Accent Lighting Spots - CorePro LEDspot 4.4-35W MR16 827 36D 5CT

Okres eksploatacji



Life Expectancy Diagram



Lumen Maintenance Diagram - CorePro LEDspot 4.4-35W MR16 827 36D 5CT

