



# MASTER LEDspot 12V



## MASTER LED spot VLE D 5.8-35W MR16 930 36D

MASTER Value, LEDspot, MR16, 35 W, GU5.3, 3000 K, 460 lm, CRI 90, 25000 h, Szyba

MASTER Value, LEDspot, MR16, 35 W, GU5.3, 3000 K, 460 lm, CRI 90, 25000 h, Szyba, 79 lm/W, EEL F, PF 0.7, RG1, IP20

### Wskazówki bezpieczeństwa i ostrzeżenia

- Zakres temperatur pracy wynosi od -20 °C do 45 °C
- Do stosowania w oprawach otwartych, które zapewniają wystarczającą przestrzeń (10 mm wolnej przestrzeni)
- Nie są przeznaczone do wykorzystywania jako źródła w oprawach awaryjnych lub ewakuacyjnych

### Dane produktu

Informacje ogólne	
Podstawa-nasadka	GU5.3
Nominalny okres eksploatacji	25 000 h
Cykl Przetężania	50 000
Lighting Technology	LEDspot
Wartość referencyjna pomiaru strumienia	Narrow Cone
Okres gwarancji	5 lat

Dane techniczne oświetlenia	
Kod barwy	930 [CCT of 3000K]
Kąt rozsyłu światła (Nom)	36 °
Strumień Świetlny	460 lm
Światłość (Nom)	1 300 cd
Oznaczenie koloru	Biały (WH)
Skorelowana temperatura barwowa (Nom)	3000 K
Skuteczność świetlna (znamionowa) (Nom)	79 lm/W

Jednorodność barw	<6
Wskaźnik oddawania barw (CRI)	90
LLMF At End Of Nominal Lifetime (Nom)	70 %
Strumień świetlny w stożku 90° (znamionowy)	460 lm
Photobiological safety according to EN 62471	RG1

Eksploatacja i połączenie elektryczne	
Częstotliwość linii	- Hz
Częstotliwość wejściowa	- Hz
Zużycie energii	5,8 W
Lamp Current (Nom)	510 mA
Równoważna moc w watach	35 W
Czas uruchomienia (Nom)	0,5 s
Czas rozświetlania do osiągnięcia 60% maksymalnego strumienia światła	0.5 s
Współczynnik mocy (ułamek)	0.7

# MASTER LEDspot 12V

Napięcie (Nom)	ac electronic 12 V
----------------	--------------------

## Temperatura

Maksymalna temperatura obudowy (Nom)	85 °C
--------------------------------------	-------

## Układy sterowania i ściemnianie

Z możliwością przyciemniania	Tylko z niektórymi ściemniaczami
------------------------------	----------------------------------

## Mechanika i korpus

Wykończenie żarówki	Przezroczyste
Materiał żarówki	Szyba
Kształt bańki	MR16
Waga netto (szt.)	0,045 kg

## Certyfikaty i zastosowania

Klasa energooszczędności	F
Odpowiednie do oświetlania akcentującego	Tak
Zużycie energii elektrycznej w kWh/1000 h	6 kWh
Numer rejestracji EPREL	453174
Znak CE	Tak
Zgodność z normą UE RoHS	Tak

EyeComfort	Tak
Zakres temperatury otoczenia	Od -20°C do +40°C

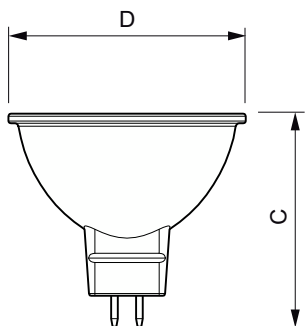
## Warunki dotyczące zastosowań

Technologia bezprzewodowa	Nie dotyczy
---------------------------	-------------

## Dane techniczne produktu

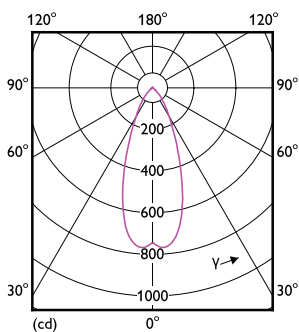
Nazwa produktu na zamówieniu	MAS LED spot VLE D 5.8-35W MR16 930 36D
Pełna nazwa produktu	MASTER LED spot VLE D 5.8-35W MR16 930 36D
Full EOC	871951430720900
Kod zamówienia	30720900
Materiał Nr (12NC)	929002492602
Numerator – Liczba sztuk w opakowaniu	1
EAN/UPC – Produkt/opakowanie	8719514307209
Numerator - Packs per outer box	10
EAN/UPC – Opakowanie	8719514307216

## Rysunki techniczne

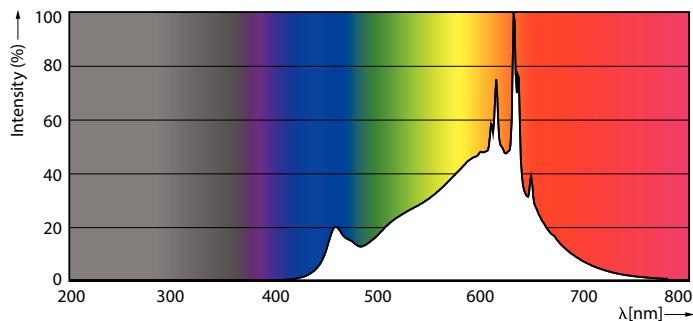


Product	D	C
MAS LED spot VLE D 5.8-35W MR16 930 36D	50,5 mm	45,5 mm

## Dane fotometryczne



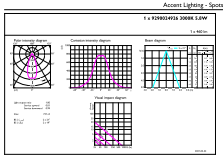
Light Distribution Diagram - MAS LED spot VLE D 5.8-35W MR16 930 36D



Spectral Power Distribution Colour - MAS LED spot VLE D 5.8-35W MR16 930 36D

# MASTER LEDspot 12V

## Dane fotometryczne



Accent Lighting Spots - MAS LED spot VLE D 5.8-35W MR16 930 36D

## Okres eksploatacji



Life Expectancy Diagram



Lumen Maintenance Diagram - MAS LED spot VLE D 5.8-35W MR16 930 36D

