



# MASTER LEDspot 12V



## MASTER LED SPOT VLE D 7.5-50W MR16 930 60D

MASTER Value, LEDspot, MR16, 50 W, GU5.3, 3000 K, 630 lm, CRI 90, 25000 h, Szyba

MASTER Value, LEDspot, MR16, 50 W, GU5.3, 3000 K, 630 lm, CRI 90, 25000 h, Szyba, 84.00 lm/W, EEL F, PF 0.7, RG1, IP20

### Wskazówki bezpieczeństwa i ostrzeżenia

- Zakres temperatur pracy wynosi od -20 °C do 45 °C
- Do stosowania w oprawach otwartych, które zapewniają wystarczającą przestrzeń (10 mm wolnej przestrzeni)
- Nie są przeznaczone do wykorzystywania jako źródła w oprawach awaryjnych lub ewakuacyjnych

### Dane produktu

Informacje ogólne		Skuteczność świetlna (znamionowa) (Nom)	
Podstawa-nasadka	GU5.3	Skuteczność świetlna (znamionowa) (Nom)	84,00 lm/W
Nominalny okres eksploatacji	25 000 h	Jednorodność barw	<6
Cykl Przetaczania	50 000	Wskaźnik oddawania barw (CRI)	90
Lighting Technology	LEDspot	LLMF At End Of Nominal Lifetime (Nom)	70 %
Wartość referencyjna pomiaru strumienia	Narrow Cone	Strumień świetlny w stożku 90° (znamionowy)	630 lm
Okres gwarancji	5 lat	Photobiological safety according to EN 62471	RG1
Dane techniczne oświetlenia		Eksploatacja i połączenie elektryczne	
Kod barwy	930 [CCT of 3000K]	Częstotliwość linii	- Hz
Kąt rozsyłu światła (Nom)	60 °	Częstotliwość wejściowa	- Hz
Strumień Świetlny	630 lm	Zużycie energii	7,5 W
Światłość (Nom)	800 cd	Lamp Current (Nom)	660 mA
Oznaczenie koloru	Biały (WH)	Równoważna moc w watach	50 W
Skorelowana temperatura barwowa (Nom)	3000 K	Czas uruchomienia (Nom)	0,5 s

## MASTER LEDspot 12V

Czas rozświetlania do osiągnięcia 60% maksymalnego strumienia światła	0.5 s
Współczynnik mocy (ułamek)	0.7
Napięcie (Nom)	ac electronic 12 V

### Temperatura

Maksymalna temperatura obudowy (Nom)	95 °C
--------------------------------------	-------

### Układy sterowania i ściemnianie

Z możliwością przyciemniania	Tylko z niektórymi ściemniaczami
------------------------------	----------------------------------

### Mechanika i korpus

Wykończenie żarówki	Przezroczyste
Materiał żarówki	Szyba
Kształt bańki	MR16
Waga netto (szt.)	0,045 kg

### Certyfikaty i zastosowania

Klasa energooszczędności	F
Odpowiednie do oświetlania akcentującego	Tak
Zużycie energii elektrycznej w kWh/1000 h	8 kWh
Numer rejestracji EPREL	453184

Znak CE	Tak
Zgodność z normą UE RoHS	Tak
EyeComfort	Tak
Zakres temperatury otoczenia	Od -20°C do +40°C

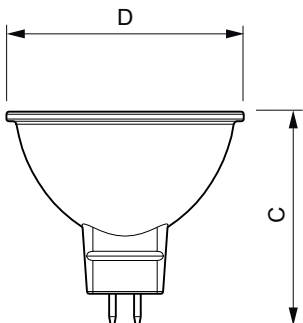
### Warunki dotyczące zastosowań

Technologia bezprzewodowa	Nie dotyczy
---------------------------	-------------

### Dane techniczne produktu

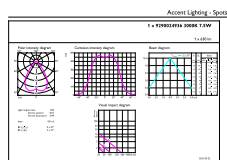
Nazwa produktu na zamówieniu	MAS LED SPOT VLE D 7.5-50W MR16 930 60D
Pełna nazwa produktu	MASTER LED SPOT VLE D 7.5-50W MR16 930 60D
Full EOC	871951430740700
Kod zamówienia	30740700
Materiał Nr (12NC)	929002493602
Numerator – Liczba sztuk w opakowaniu	1
EAN/UPC – Produkt/opakowanie	8719514307407
Numerator – Packs per outer box	10
EAN/UPC – Opakowanie	8719514307414

## Rysunki techniczne

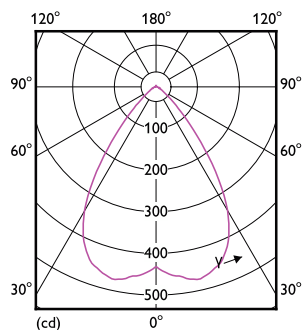


Product	D	C
MAS LED SPOT VLE D 7.5-50W MR16 930 60D	50,5 mm	45,5 mm

## Dane fotometryczne



© 2016 Philips Lighting B.V. All rights reserved.

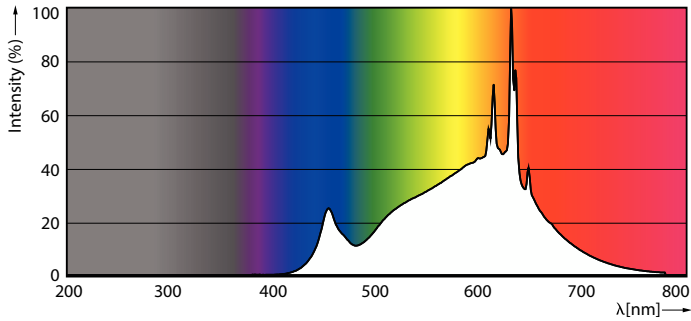


Accent Lighting Spots – MAS LED SPOT VLE D 7.5-50W MR16 930 60D

Light Distribution Diagram – MAS LED SPOT VLE D 7.5-50W MR16 930 60D

# MASTER LEDspot 12V

## Dane fotometryczne



Spectral Power Distribution Colour - MAS LED SPOT VLE D 7.5-50W MR16 930 60D

## Okres eksploatacji



Life Expectancy Diagram



Lumen Maintenance Diagram - MAS LED SPOT VLE D 7.5-50W MR16 930 60D

