



MASTER LEDspot 12V



MASTER LED spot VLE D 5.8-35W MR16 927 60D

MASTER Value, LEDspot, MR16, 35 W, GU5.3, 2700 K, 450 lm, CRI 90, 25000 h, Szyba

MASTER Value, LEDspot, MR16, 35 W, GU5.3, 2700 K, 450 lm, CRI 90, 25000 h, Szyba, 77.00 lm/W, EEL G, PF 0.7, RG1, IP20

Wskazówki bezpieczeństwa i ostrzeżenia

- Zakres temperatur pracy wynosi od -20 °C do 45 °C
- Do stosowania w oprawach otwartych, które zapewniają wystarczającą przestrzeń (10 mm wolnej przestrzeni)
- Nie są przeznaczone do wykorzystywania jako źródła w oprawach awaryjnych lub ewakuacyjnych

Dane produktu

Informacje ogólne	
Podstawa-nasadka	GU5.3
Nominalny okres eksploatacji	25 000 h
Cykl Przetężania	50 000
Lighting Technology	LEDspot
Wartość referencyjna pomiaru strumienia	Narrow Cone
Okres gwarancji	5 lat

Dane techniczne oświetlenia	
Kod barwy	927 [CCT of 2700K]
Kąt rozsyłu światła (Nom)	60 °
Strumień Świetlny	450 lm
Światłość (Nom)	600 cd
Oznaczenie koloru	barwa ciepło-biała (WW)
Skorelowana temperatura barwowa (Nom)	2700 K
Skuteczność świetlna (znamionowa) (Nom)	77,00 lm/W

Jednorodność barw	<6
Wskaźnik oddawania barw (CRI)	90
LLMF At End Of Nominal Lifetime (Nom)	70 %
Strumień świetlny w stożku 90° (znamionowy)	450 lm
Photobiological safety according to EN 62471	RG1

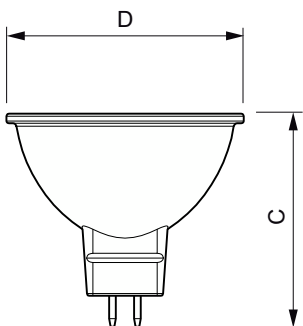
Eksploatacja i połączenie elektryczne	
Częstotliwość linii	- Hz
Częstotliwość wejściowa	- Hz
Zużycie energii	5,8 W
Lamp Current (Nom)	510 mA
Równoważna moc w watach	35 W
Czas uruchomienia (Nom)	0,5 s
Czas rozświetlania do osiągnięcia 60% maksymalnego strumienia światła	0.5 s
Współczynnik mocy (ułamek)	0.7

MASTER LEDspot 12V

Napięcie (Nom)	ac electronic 12 V
Temperatura	
Maksymalna temperatura obudowy (Nom)	85 °C
Układy sterowania i ściemnianie	
Z możliwością przyciemniania	Tylko z niektórymi ściemniaczami
Mechanika i korpus	
Wykończenie żarówki	Przezroczyste
Materiał żarówki	Szyba
Kształt bańki	MR16
Waga netto (szt.)	0,045 kg
Certyfikaty i zastosowania	
Klasa energooszczędności	G
Odpowiednie do oświetlania akcentującego	Tak
Zużycie energii elektrycznej w kWh/1000 h	6 kWh
Numer rejestracji EPREL	453176
Znak CE	Tak
Zgodność z normą UE RoHS	Tak

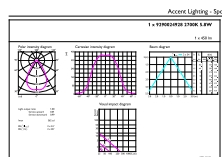
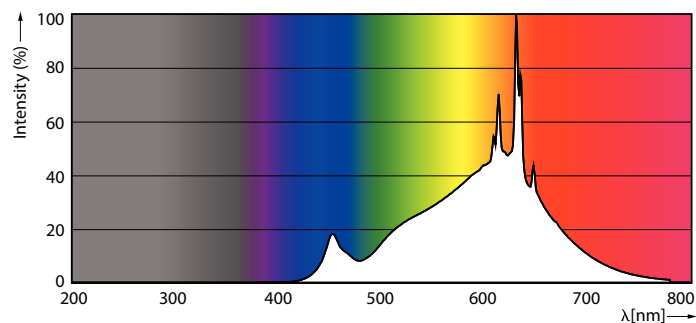
EyeComfort	Tak
Zakres temperatury otoczenia	Od -20°C do +40°C
Warunki dotyczące zastosowań	
Technologia bezprzewodowa	Nie dotyczy
Dane techniczne produktu	
Nazwa produktu na zamówieniu	MAS LED spot VLE D 5.8-35W MR16 927 60D
Pełna nazwa produktu	MASTER LED spot VLE D 5.8-35W MR16 927 60D
Full EOC	871951430724700
Kod zamówienia	30724700
Materiał Nr (12NC)	929002492802
Numerator – Liczba sztuk w opakowaniu	1
EAN/UPC – Produkt/opakowanie	8719514307247
Numerator - Packs per outer box	10
EAN/UPC – Opakowanie	8719514307254

Rysunki techniczne



Product	D	C
MAS LED spot VLE D 5.8-35W MR16 927 60D	50,5 mm	45,5 mm

Dane fotometryczne



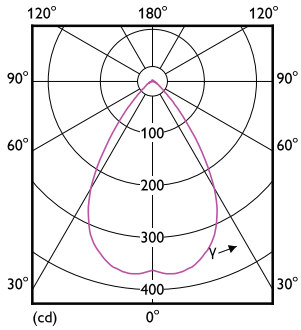
Copyright Patentelektro (1) Akcip Lighting (1) Page 1/1

Spectral Power Distribution Colour - MAS LED spot VLE D 5.8-35W MR16 927 60D

Accent Lighting Spots - MAS LED spot VLE D 5.8-35W MR16 927 60D

MASTER LEDspot 12V

Dane fotometryczne



Light Distribution Diagram - MAS LED spot VLE D 5.8-35W MR16 927 60D

Okres eksploatacji



Life Expectancy Diagram



Lumen Maintenance Diagram - MAS LED spot VLE D 5.8-35W MR16 927 60D

