



MASTER LEDspot 12V



MASTER LED spot VLE D 5.8-35W MR16 940 36D

MASTER Value, LEDspot, MR16, 35 W, GU5.3, 4000 K, 490 lm, CRI 90, 25000 h, Szyba

MASTER Value, LEDspot, MR16, 35 W, GU5.3, 4000 K, 490 lm, CRI 90, 25000 h, Szyba, 84.00 lm/W, EEL F, PF 0.7, RG1, IP20

Wskazówki bezpieczeństwa i ostrzeżenia

- Zakres temperatur pracy wynosi od -20 °C do 45 °C
- Do stosowania w oprawach otwartych, które zapewniają wystarczającą przestrzeń (10 mm wolnej przestrzeni)
- Nie są przeznaczone do wykorzystywania jako źródła w oprawach awaryjnych lub ewakuacyjnych

Dane produktu

| Informacje ogólne | |
|---|-------------|
| Podstawa-nasadka | GU5.3 |
| Nominalny okres eksploatacji | 25 000 h |
| Cykl Przetężania | 50 000 |
| Lighting Technology | LEDspot |
| Wartość referencyjna pomiaru strumienia | Narrow Cone |
| Okres gwarancji | 5 lat |

| Dane techniczne oświetlenia | |
|---|--------------------|
| Kod barwy | 940 [CCT of 4000K] |
| Kąt rozsyłu światła (Nom) | 36 ° |
| Strumień Świetlny | 490 lm |
| Światłość (Nom) | 1 200 cd |
| Oznaczenie koloru | Chłodny biały (CW) |
| Skorelowana temperatura barwowa (Nom) | 4000 K |
| Skuteczność świetlna (znamionowa) (Nom) | 84,00 lm/W |

| | |
|--|--------|
| Jednorodność barw | <6 |
| Wskaźnik oddawania barw (CRI) | 90 |
| LLMF At End Of Nominal Lifetime (Nom) | 70 % |
| Strumień świetlny w stożku 90° (znamionowy) | 490 lm |
| Photobiological safety according to EN 62471 | RG1 |

| Eksploatacja i połączenie elektryczne | |
|---|--------|
| Częstotliwość linii | - Hz |
| Częstotliwość wejściowa | - Hz |
| Zużycie energii | 5,8 W |
| Lamp Current (Nom) | 510 mA |
| Równoważna moc w watach | 35 W |
| Czas uruchomienia (Nom) | 0,5 s |
| Czas rozświetlania do osiągnięcia 60% maksymalnego strumienia światła | 0,5 s |
| Współczynnik mocy (ułamek) | 0,7 |

MASTER LEDspot 12V

| | |
|----------------|--------------------|
| Napięcie (Nom) | ac electronic 12 V |
|----------------|--------------------|

Temperatura

| | |
|--------------------------------------|-------|
| Maksymalna temperatura obudowy (Nom) | 85 °C |
|--------------------------------------|-------|

Układy sterowania i ściemnianie

| | |
|------------------------------|----------------------------------|
| Z możliwością przyciemniania | Tylko z niektórymi ściemniaczami |
|------------------------------|----------------------------------|

Mechanika i korpus

| | |
|---------------------|---------------|
| Wykończenie żarówki | Przezroczyste |
| Materiał żarówki | Szyba |
| Kształt bańki | MR16 |
| Waga netto (szt.) | 0,045 kg |

Certyfikaty i zastosowania

| | |
|---|--------|
| Klasa energooszczędności | F |
| Odpowiednie do oświetlania akcentującego | Tak |
| Zużycie energii elektrycznej w kWh/1000 h | 6 kWh |
| Numer rejestracji EPREL | 453175 |
| Znak CE | Tak |
| Zgodność z normą UE RoHS | Tak |

| | |
|------------------------------|-------------------|
| EyeComfort | Tak |
| Zakres temperatury otoczenia | Od -20°C do +40°C |

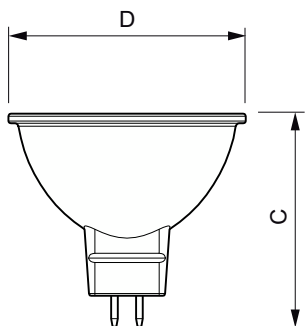
Warunki dotyczące zastosowań

| | |
|---------------------------|-------------|
| Technologia bezprzewodowa | Nie dotyczy |
|---------------------------|-------------|

Dane techniczne produktu

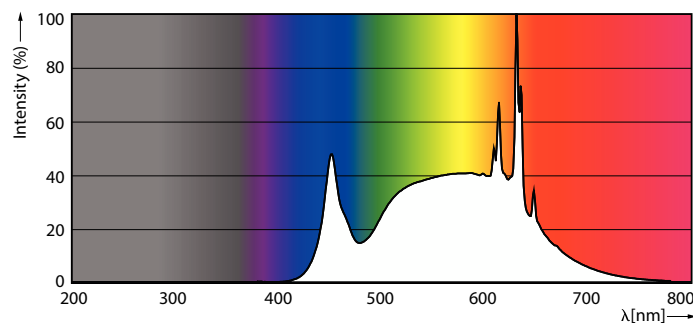
| | |
|---------------------------------------|--|
| Nazwa produktu na zamówieniu | MAS LED spot VLE D 5.8-35W MR16 940 36D |
| Pełna nazwa produktu | MASTER LED spot VLE D 5.8-35W MR16 940 36D |
| Full EOC | 871951430722300 |
| Kod zamówienia | 30722300 |
| Materiał Nr (12NC) | 929002492702 |
| Numerator – Liczba sztuk w opakowaniu | 1 |
| EAN/UPC – Produkt/opakowanie | 8719514307223 |
| Numerator - Packs per outer box | 10 |
| EAN/UPC – Opakowanie | 8719514307230 |

Rysunki techniczne

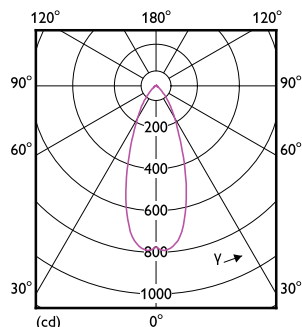


| Product | D | C |
|---|---------|---------|
| MAS LED spot VLE D 5.8-35W MR16 940 36D | 50,5 mm | 45,5 mm |

Dane fotometryczne



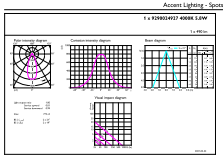
Spectral Power Distribution Colour - MAS LED spot VLE D 5.8-35W MR16 940 36D



Light Distribution Diagram - MAS LED spot VLE D 5.8-35W MR16 940 36D

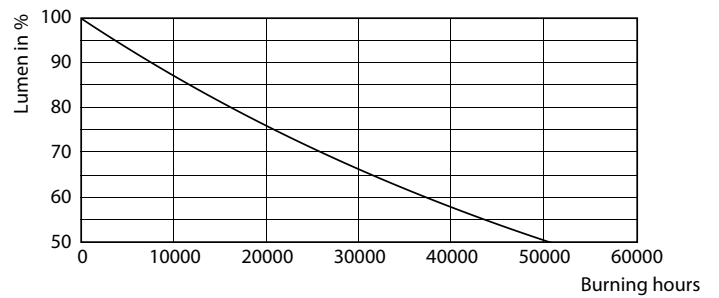
MASTER LEDspot 12V

Dane fotometryczne



Accent Lighting Spots - MAS LED spot VLE D 5.8-35W MR16 940 36D

Okres eksploatacji



Life Expectancy Diagram

Lumen Maintenance Diagram - MAS LED spot VLE D 5.8-35W MR16 940 36D

