



# MASTER LED spot ExpertColor AR111



## MAS ExpertColor 10.8-50W 927 AR111 9D

MASTER, LEDspot, AR111, 50 W, G53, 2700 K, 600 lm, CRI 95, 40000 h

MASTER, LEDspot, AR111, 50 W, G53, 2700 K, 600 lm, CRI 95, 40000 h, 55.00 lm/W, EEL G, PF 0.7, RG1, IP20

### Dane produktu

Informacje ogólne	
Podstawa-nasadka	G53
Nominalny okres eksploatacji	40 000 h
Cykl Przelączania	50 000
Lighting Technology	LEDspot
Wartość referencyjna pomiaru strumienia	Narrow Cone
Okres gwarancji	5 lat
Dane techniczne oświetlenia	
Kod barwy	927 [CCT of 2700K]
Kąt rozsytu światła (Nom)	9 °
Strumień Świetlny	600 lm
Światłość (Nom)	8 000 cd
Oznaczenie koloru	barwa ciepło-biała (WW)
Skorelowana temperatura barwowa (Nom)	2700 K
Skuteczność świetlna (znamionowa) (Nom)	55,00 lm/W
Jednorodność barw	<4
Wskaźnik oddawania barw (CRI)	95
LLMF At End Of Nominal Lifetime (Nom)	70 %

Strumień świetlny w stożku 90° (znamionowy)	600 lm
Photobiological safety according to EN 62471	RG1
Eksploatacja i połączenie elektryczne	
Częstotliwość linii	50 to 60 Hz
Częstotliwość wejściowa	50 do 60 Hz
Zużycie energii	10,8 W
Lamp Current (Nom)	1 000 mA
Równoważna moc w watach	50 W
Czas uruchomienia (Nom)	0,5 s
Czas rozświetlania do osiągnięcia 60% maksymalnego strumienia światła	0.5 s
Współczynnik mocy (ułamek)	0.7
Napięcie (Nom)	ac electronic 12 V
Temperatura	
Maksymalna temperatura obudowy (Nom)	70 °C

# MASTER LED spot ExpertColor AR111

## Układy sterowania i ściemnianie

Z możliwością przyciemniania	Tylko z niektórymi ściemniaczami
------------------------------	----------------------------------

## Mechanika i korpus

Wykończenie żarówki	Przezroczyste
Kształt bańki	AR111
Waga netto (szt.)	0,160 kg

## Certyfikaty i zastosowania

Klasa energooszczędności	G
Odpowiednie do oświetlenia akcentującego	Tak
Zużycie energii elektrycznej w kWh/1000 h	11 kWh
Numer rejestracji EPREL	648245
Znak CE	Tak
Zgodność z normą UE RoHS	Tak
EyeComfort	Tak
Zakres temperatury otoczenia	Od -20°C do +45°C

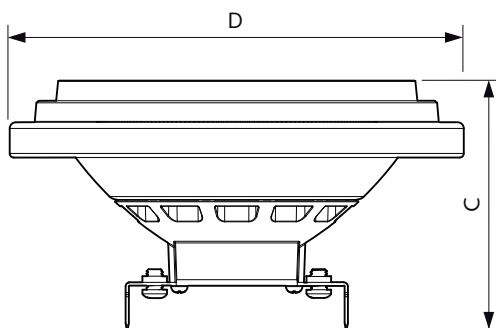
## Warunki dotyczące zastosowań

Technologia bezprzewodowa	Nie dotyczy
---------------------------	-------------

## Dane techniczne produktu

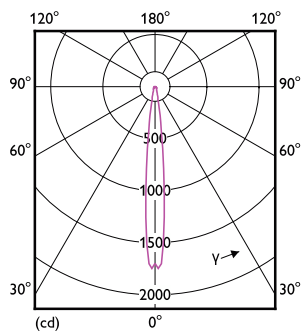
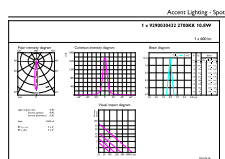
Nazwa produktu na zamówieniu	MAS ExpertColor 10.8-50W 927 AR111 9D
Pełna nazwa produktu	MAS ExpertColor 10.8-50W 927 AR111 9D
Full EOC	871951433391800
Kod zamówienia	33391800
Materiał Nr (12NC)	929003043202
Numerator – Liczba sztuk w opakowaniu	1
EAN/UPC – Produkt/opakowanie	8719514333918
Numerator – Packs per outer box	6
EAN/UPC – Opakowanie	8719514333925

## Rysunki techniczne



Product	D	C
MAS ExpertColor 10.8-50W 927 AR111 9D	111 mm	61 mm

## Dane fotometryczne

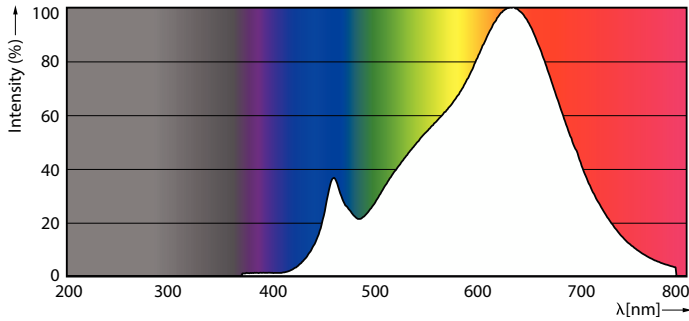


Accent Lighting Spots - MAS ExpertColor 10.8-50W 927 AR111 9D

Light Distribution Diagram - MAS ExpertColor 10.8-50W 927 AR111 9D

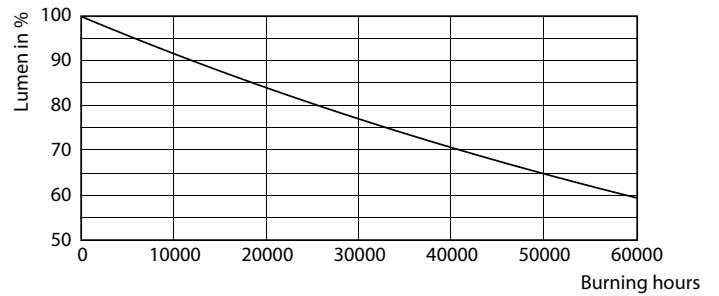
# MASTER LED spot ExpertColor AR111

## Dane fotometryczne



Spectral Power Distribution Colour - MAS ExpertColor 10.8-50W 927 AR111 9D

## Okres eksploatacji



Lumen Maintenance Diagram - MAS ExpertColor 10.8-50W 927 AR111 9D

