



MASTER LED spot ExpertColor LV



MASTER LED ExpertColor 7.5-43W MR16 930 36D

MASTER, LEDspot, MR16, 43 W, GU5.3, 3000 K, 500 lm, CRI 92, 40000 h, Plastik

MASTER, LEDspot, MR16, 43 W, GU5.3, 3000 K, 500 lm, CRI 92, 40000 h, Plastik, 66 lm/W, EEL G, PF 0.7, RG1, IP20

Dane produktu

Informacje ogólne	
Podstawa-nasadka	GU5.3
Nominalny okres eksploatacji	40 000 h
Cykl Przelączania	50 000
Lighting Technology	LEDspot
Wartość referencyjna pomiaru strumienia	Narrow Cone
Okres gwarancji	5 lat
Dane techniczne oświetlenia	
Kod barwy	930 [CCT of 3000K]
Kąt rozsyłu światła (Nom)	36 °
Strumień Świetlny	500 lm
Światłość (Nom)	1 550 cd
Oznaczenie koloru	Biały (WH)
Skorelowana temperatura barwowa (Nom)	3000 K
Skuteczność świetlna (znamionowa) (Nom)	66 lm/W
Jednorodność barw	<3
Wskaźnik oddawania barw (CRI)	92
LLMF At End Of Nominal Lifetime (Nom)	70 %

Strumień świetlny w stożku 90° (znamionowy)	500 lm
Photobiological safety according to EN 62471	RG1
Eksploatacja i połączenie elektryczne	
Częstotliwość linii	- Hz
Częstotliwość wejściowa	- Hz
Zużycie energii	7,5 W
Lamp Current (Nom)	720 mA
Równoważna moc w watach	43 W
Czas uruchomienia (Nom)	0,5 s
Czas rozświetlania do osiągnięcia 60% maksymalnego strumienia światła	0.5 s
Współczynnik mocy (ułamek)	0.7
Napięcie (Nom)	ac electronic 12 V
Temperatura	
Maksymalna temperatura obudowy (Nom)	93 °C

MASTER LED spot ExpertColor LV

Układy sterowania i ściemnianie

Z możliwością przyciemniania	Tylko z niektórymi ściemniaczami
------------------------------	----------------------------------

Mechanika i korpus

Wykończenie żarówki	Przezroczyste
Materiał żarówki	Plastik
Kształt bańki	MR16
Waga netto (szt.)	0,052 kg

Certyfikaty i zastosowania

Klasa energooszczędności	G
Odpowiednie do oświetlania akcentującego	Tak
Zużycie energii elektrycznej w kWh/1000 h	8 kWh
Numer rejestracji EPREL	624224
Znak CE	Tak
Zgodność z normą UE RoHS	Tak
EyeComfort	Tak
Zakres temperatury otoczenia	Od -20°C do +45°C

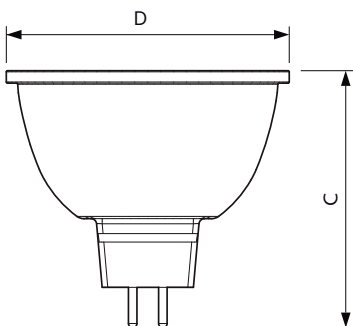
Warunki dotyczące zastosowań

Technologia bezprzewodowa	Nie dotyczy
---------------------------	-------------

Dane techniczne produktu

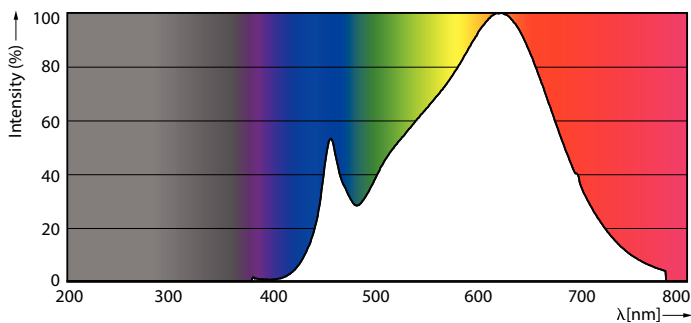
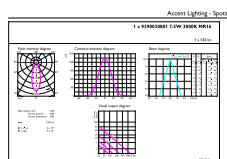
Nazwa produktu na zamówieniu	MAS LED ExpertColor 7.5-43W MR16 930 36D
Pełna nazwa produktu	MASTER LED ExpertColor 7.5-43W MR16 930 36D
Full EOC	871951435873700
Kod zamówienia	35873700
Materiał Nr (12NC)	929003080102
Numerator – Liczba sztuk w opakowaniu	1
EAN/UPC – Produkt/opakowanie	8719514358737
Numerator – Packs per outer box	10
EAN/UPC – Opakowanie	8719514358744

Rysunki techniczne



Product	D	C
MAS LED ExpertColor 7.5-43W MR16 930 36D	50,5 mm	46 mm

Dane fotometryczne

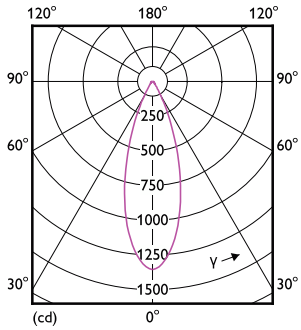


Accent Lighting Spots - MAS LED ExpertColor 7.5-43W MR16 930 36D

Spectral Power Distribution Colour - MAS LED ExpertColor 7.5-43W MR16 930 36D

MASTER LED spot ExpertColor LV

Dane fotometryczne



Light Distribution Diagram - MAS LED ExpertColor 7.5-43W MR16 930 36D

Okres eksploatacji



Life Expectancy Diagram



Lumen Maintenance Diagram - MAS LED ExpertColor 7.5-43W MR16 930 36D

